

## Luft/vand-varmepumpe **F2050**



**F2050 er en intelligent, kompakt og inverterstyret luft til vand-pumpe med miljøvenligt kølemiddel. F2050 giver optimerede besparelser, da den automatisk tilpasser sin ydelse til boligens krav året rundt.**

Varmepumpen kan køre ved en udendørstemperatur på helt ned til  $-20^{\circ}\text{C}$  og leverer en fremløbstemperatur på op til  $58^{\circ}\text{C}$ , og dens effektive kølefunktion betyder, at den kan levere en behagelig indetemperatur, selv når det er meget varmt udenfor. Den bruger desuden et miljøvenligt kølemiddel for at mindske miljøbelastningen. Fås i to størrelser: F2050-6 og F2050-10.

Takket være intelligent teknologi giver produktet dig kontrol over dit energiforbrug og vil være en vigtig brik i din forbundne bolig. Det effektive styresystem justerer automatisk indeklimaet og skaber en dejlig komfort samtidig med, at du gør naturen en tjeneste.

**5** ÅRS  
GARANTI



- Kompakt varmepumpe, der tilpasser sig boligens krav.
- Høj kapacitet helt ned til  $-20^{\circ}\text{C}$  samt effektiv kølefunktion.
- Energibesparende intelligent teknologi med brugervenlig styring.

# F2050 - en del af dit klimasystem

**F2050 er beregnet til at skulle kombineres med et VVM indemodul eller et SMO styremodul, så der skabes et højeffektivt klimasystem til din bolig.**

## Fleksible indemoduler

De højtydende VVM indemoduler sikrer effektiv opvarmning/køling og varmt vand. De leveres med et intelligent, brugervenligt styresystem, vandvarmer, indbygget elpatron og en selvregulerende cirkulationspumpe.

VVM S320 omfatter desuden en påfyldningsventil, trykmåler, sikkerhedsventil og ekspansionsbeholder – med andre ord, alt hvad der er nødvendigt til en standardinstallation.

- **Intelligent styresystem, avanceret teknologi, nemt at forstå og enkelt at bruge.**
- **En del af din intelligente bolig – styr din komfort online ved hjælp af myUplink eller NIBE Uplink, afhængigt af dit system.**
- **Smart Price Adaption – giver mulighed for i nogen grad at påvirke driften af varmepumpen i forhold til strømprisen.**

Vælg det rette **VVM indemodul** til din bolig



F2050		SHK200M	VVM S320	VVM 310
Kompatibel med		Begge F2050-modeller	Begge F2050-modeller	Begge F2050-modeller
Indbygget elektrisk suppleringsvarme	kW	4,5 (230V) / 9 (400V)	9	12
Volumen for varmt brugsvand 40°C	liter	230	240	250 ved 12 l/min.
Opbygning		Indbygget 180 l varmtvandsbeholder. Ingen indbygget buffertank. Ekstern buffertank skal monteres.	Indbygget 178 liter varmtvandsbeholder. Indbygget 26 liter buffertank.	Indbygget brugsvandsspiral. Akkuuleringsvolumen på 270 liter heraf 50 liter buffer. Mulighed for sammenkobling af eksterne varmekilder.
Tilslutning		Top	Top	Top
Højde/bredde/dybde	mm	1600 / 600 / 610	1800 / 600 / 615	1800 / 600 / 615

### Varmesystem

VVM 310 er en løsning med to pumpesystemer, hvor varmesystemets gennemstrømning er uafhængigt af gennemstrømningen fra varmpumpen.

VVM S320 og SHK200M er løsninger med et pumpesystem, der kræver, at varmesystemets gennemstrømning skal holdes over et minimumsniveau, oftest gennem en overstrømningsventil.

### Varmt brugsvand

I VVM 310 opvarmes brugsvandet efter behov i en brugsvandsspiral, og kapaciteten er derfor afhængig af gennemstrømningen.

VVM S320 har en indbygget varmtvandsbeholder med en kapacitet på 178 liter.

SHK200M har en indbygget varmtvandsbeholder med en kapacitet på 180 liter.

### Sammenkobling

VVM 310 giver mulighed for nemt og effektivt at koble eksterne varmekilder til den indbyggede akkumuleringsvolumen.

Hvis den eksterne varmekilde har en højere ydelse og/eller en højere akkumuleringsvolumen end VVM 310, vil en løsning med en ekstern akkumulerings-tank i kombination med VVM S320 eller SHK200M være at foretrække.

### SMO styremoduler

SMO styremoduler giver en fleksibel løsning, som er nem at tilpasse. Ved løsninger, der omfatter Vølund SMO, vælges systemkomponenter som varmtvandsbeholder, ekstra varmekilder og andet tilbehør til den konkrete installation. Op til otte F2050 varmepumper kan forbindes med en SMO 40 eller SMO S40.

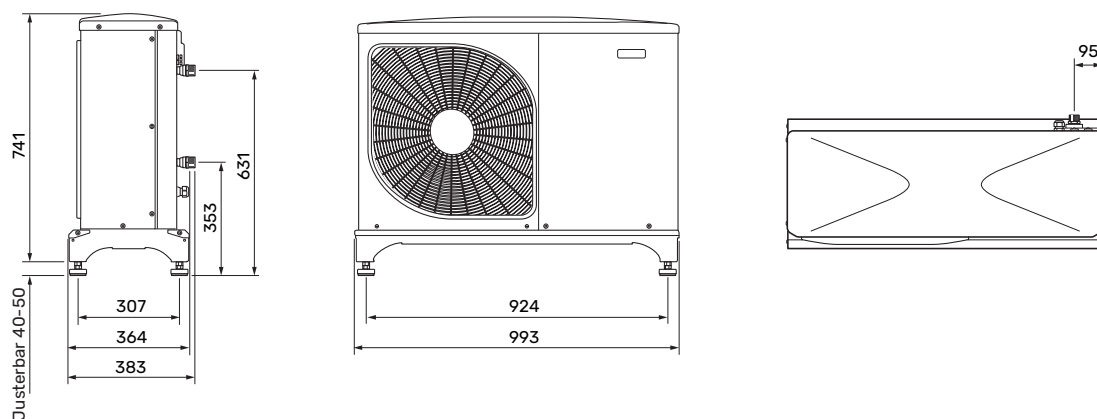
## Vælg det rette **SMO styremodul** til klimasystemet i din bolig



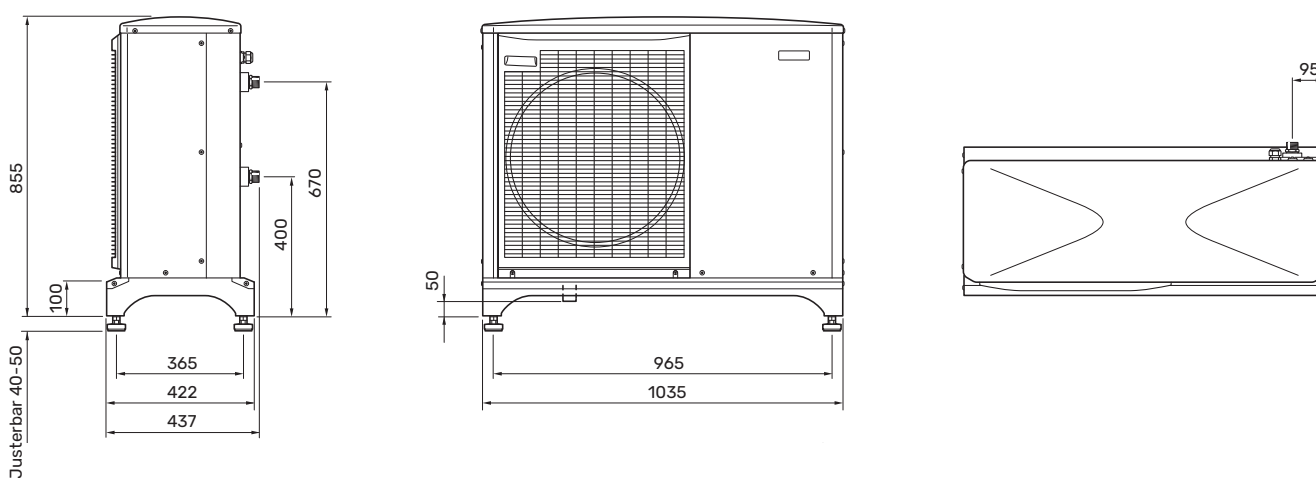
F2050	SMO 20	SMO 40	SMO S40
Kontrollér op til maks. antal varmepumper	1	8	8
Ekstern varmekilde	3 relæer til elpatron (op til 7 binære trin).	3 relæer til elpatron (op til 7 binære trin) eller kedel med shuntventil. Muliggør prioritering af varmekilder.	3 relæer til elpatron (op til 7 binære trin) eller kedel med shuntventil. Muliggør prioritering af varmekilder.
Selvregulerende cirkulationspumpe	Fås i to størrelser, CPD11	Fås i to størrelser, CPD11	Fås i to størrelser, CPD11
Tilbehør	Rumsensor, solceller.	Bred vifte omfattende ekstra klimasystem, pool, solceller, ventilation med varmegenindvinding, rumdisplay osv.	Bred vifte omfattende ekstra klimasystem, pool, solceller, ventilation med varmegenindvinding, rumdisplay osv.
Højde/bredde/dybde	mm 410 / 360 / 120	410 / 360 / 120	350 / 540 / 110

## TEKNISKE DATA

### F2050-6



### F2050-10



## Tekniske specifikationer

Type		F2050-6	F2050-10
Produktets effektivitetsklasse 35/55°C <sup>1)</sup>		A+++ / A++	A++ / A++
Systemets effektivitetsklasse for rumopvarmning 35/55°C <sup>2)</sup>		A+++ / A++	A+++ / A++
SCOP <sub>EN14825</sub> gennemsnitlig klimazone, 35/55°C		5,08 / 3,58	4,6 / 3,4
P <sub>DESIGN</sub> gennemsnitlig klimazone, 35/55°C	kW	5,20 / 5,60	6,3 / 6,5
7/35 Varmekapacitet/COP, EN 14511 nominelt	kW	2,64 / 5,42	4,00 / 5,33
Lydeffektniveau (L <sub>WA</sub> ) iht. EN 12102 ved 7/45, nominel	dB(A)	53	53
Maximalt lydeffektniveau	dB(A)	62	65
Lydeffektniveau ved lydsvag drift	dB(A)	53	53
Driftspænding		230 V ~ 50 Hz 230 V 2 AC ~ 50 Hz	230 V ~ 50 Hz 230 V 2 AC ~ 50 Hz
Kølemiddelfyldning R32	kg	1,3	1,84
CO <sub>2</sub> -ækvivalent (hermetisk lukket kølevæske kredsløb)	tons	0,88	1,24
Højde/bredde/dybde	mm	791 / 993 / 383	905 / 1035 / 422
Nettovægt	kg	76	83

<sup>1)</sup> Skala for produktets energieffektivitetsklasse A+++ → D

<sup>2)</sup> Skala for systemets energieffektivitetsklasse A+++ → G. Den oplyste effektivitet af det samlede system indbefatter kontrolpanelet. Skala for effektivitetsklasse, varmt vand: A+ → F.

Scan og læs mere



Vølund Varmeteknik tager forbehold for eventuelle faktuelle fejl og trykfejl i denne brochure. 04-23. Varenr. 660069